



Rechargeable Coffee Scale

Precision Brewing



Model:
BV02001MU

HOUSEHOLD USE
ONLY

Customer Service Line:
1-855-664-1252

1-year limited warranty

bonavitaworld.com

- Two modes for ease of use
- Water resistant coating to prevent water damage
- Programmable auto-off settings
- Built-in timer for brewing accuracy
- 2000 gram capacity and 0.1 gram accuracy
- Rechargeable battery

PLEASE READ THIS MANUAL BEFORE USE. SAVE FOR FUTURE REFERENCE.

GENERAL MAINTENANCE AND CARE

Avoid exposure to extreme heat or cold.

- Always allow your scale to acclimate to room temperature before use.

Keep your scale in a clean environment.

- Excessive dust, dirt, vibration, or air currents, as well as close proximity to other electronic equipment, may have an adverse effect on the accuracy and reliability of the scale.

Handle the scale with care.

- This is a precision instrument and should be handled as such.
- Set all items gently on the top of the platform.
- Although this scale is designed to be quite durable, make sure to avoid rough treatment as this may permanently damage the internal components.
- Always avoid violent shaking and dropping.
- Use of an incorrect power adapter (greater than 5V) could result in damage to battery.
- Limited warranty may be void if you use an incorrect adapter.

WARNING MESSAGES

- “EEEE”: Overload
 - Quickly remove weight from platform to protect the scale.
- “UNST”: Unstable or water damage
 - Scale is not steady during start-up. Turn off scale, set on a stable surface and restart scale.
 - Water is inside the scale. Shake out excess water and let dry.

SAVE THESE INSTRUCTIONS

WASHING INSTRUCTIONS

This scale has been treated with a water resistant coating which will allow you to wash your scale without damaging the internal electronics.

1. Hand wash only with mild soapy water.
2. Ensure the rubber charging port cover is in place before washing.
3. Wash only the platform. Wipe down other parts with a damp cloth as needed.
4. After washing the scale, shake out excess water.
5. Dry the exterior of the scale with a soft cloth or leave it to dry on a dish rack.
6. Do not submerge scale in water.

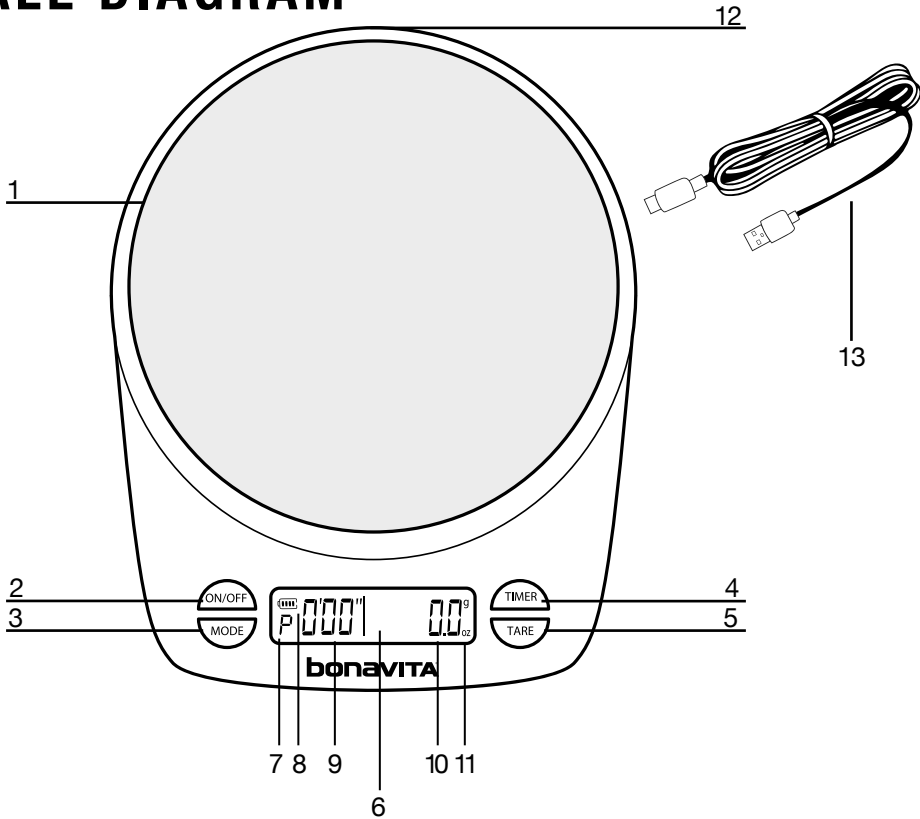
Additional safeguards:

- DO NOT use liquid bleach or other harsh chemicals.
- DO NOT use steel wool or abrasive sponges, as this can scratch the surface.
- Avoid pouring water directly onto your scale, as water may become trapped inside.
- Waterdrops on the LCD display will not interfere with weighing items. These drops will dry and disappear.
- If the scale displays “UNST” or the readings jump after washing, then water is still inside the scale. Simply shake out the excess water and let your scale dry longer.

By following these washing instructions, you will experience shorter drying times, and your scale will provide you with years of reliable service.

SAVE THESE INSTRUCTIONS

SCALE DIAGRAM



1. Platform
2. ON/OFF button
3. MODE button
4. TIMER button
5. TARE button
6. LCD Readout
7. Mode indicator (P/R)
8. Battery level indicator
9. Timer display
10. Weight display
11. Unit of measurement indicator (g/oz)
12. USB port
13. USB cord

Technical Data

Capacity: 2000g

Accuracy: 0.1g

Units: grams (g) and ounces (oz)

Key functions: ON/OFF, MODE, TARE, TIMER

- Display: LCD with backlight

Auto-off: Auto-off time is 180 seconds by default.

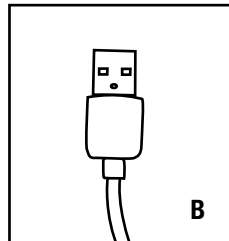
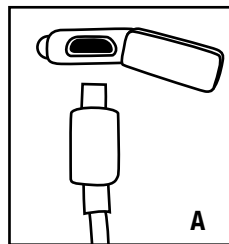
Operating modes: REG mode and POUR mode

Power: Rechargeable battery - USB cord

Operation temperature range: 50° to 85° Fahrenheit
(10° to 30° Celsius)

CHARGING THE SCALE

1. Lift the rubber charging port cover and plug the small end of the USB cord into the port on the scale. **(FIG A)**
2. Plug the larger end of the USB cord into a computer or power adapter that is 5V 2amps or less. **(FIG B)**
(NOTE: Plugging the cord into an adapter greater than 5V could cause damage to the scale or reduce battery life.)
3. When charging is complete, the battery level indicator on the display will show a full charge.
4. When the scale is finished charging, remove cord and replace charging port cover.



MODE SETTING

Press the MODE button to toggle through the different modes and units of measurement. Once the mode and unit of measurement have been chosen, the scale will use the same settings each time it is turned on/off until the settings are manually changed.

REG Mode – Taring and timing must be done manually.

Units of measurement:

oz - Select this mode for pour-over brewing measured in ounces. The letter “**R**” will appear on the bottom left and “oz” will appear on the bottom right of the display.



g - Select this mode for pour-over brewing measured in grams. The letter “**R**” will appear on the bottom left and “g” will appear on the top right of the display.



POUR Mode – This mode includes auto-tare and auto-timer functions.

Units of measurement:

oz - Select this mode for pour-over brewing measured in ounces. The letter “**P**” will appear on the bottom left and “oz” will appear on the bottom right of the display.



g - Select this mode for pour-over brewing measured in grams. The letter “**P**” will appear on the bottom left and “g” will appear on the top right of the display.



OPERATION

POUR Mode:

1. Place dripper and carafe or cup on scale. The timer on the left of the display will show 0'00" and the weight on the right side of the display will automatically tare to 0.00.

Note: This mode automatically tares the first item set on the scale; it is necessary to manually tare subsequent items placed on scale as indicated below.

2. Add coffee grounds.
3. Tare the scale by pressing TARE once. The display will show 0.00.
4. Add water. The timer will automatically start when the scale senses the weight beginning to change. Since the display shows the weight and time, this will allow you to customize how you brew your coffee.

REG Mode:

1. Place item on scale; the weight of the item is shown on the right side of the display.
2. Press TARE as needed for each item added to the scale.
3. Start the timer by pressing the TIMER button. The display will flash once, and then the timer will begin. The time is shown on the left side of the display.
4. To pause the timer, press the TIMER button once.
5. To reset the timer to 0'00", press the TIMER button twice.

NOTE: The timer will reset to 0'00" once it reaches 9'59".

TARE FUNCTION

Press TARE to cancel out or "zero" the weight on the scale.

AUTO-OFF SETTING

- Auto-off function is set to 180 seconds by default.
- Auto-off can be set to 60 seconds, 120 seconds, 180 seconds, or disabled manually.

To change the Auto-off time setting or disable this function:

1. Turn off the scale.
2. Press and hold the ON/OFF button.
3. While holding the ON/OFF button, press the TARE button 4-5 times quickly until “180” is displayed.
4. Release both buttons.
5. Press the MODE button to switch between “0/60/120/180”.
 - If “0” is selected, the auto-off function will be disabled.
6. After choosing the desired time, press the ON/OFF button again.
7. The display will show “PASS” to confirm this setting.
8. The scale will turn off automatically.

Note:

- If “60”, “120”, or “180” is chosen, the scale will turn off after the designated number of seconds of inactivity.
- If the auto-off function is disabled, the scale will not shut off on its own.
- To maintain a longer battery life, turn off the scale by pressing the ON/OFF button after each use.

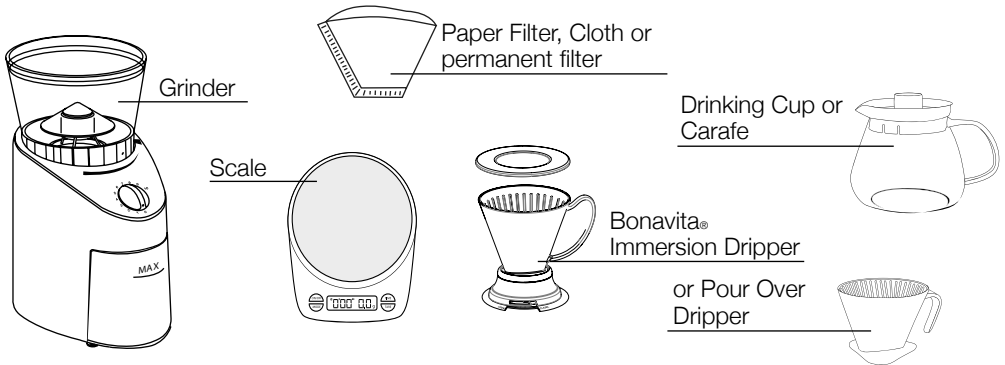
CALIBRATION

1. While the scale is off, press ON/OFF button to turn on the scale.
 - The LCD display will read “0.0g”.
2. Press and hold the MODE button until the display shows “CAL”, then release the button.
3. Press MODE button again and “500g” will flash on the display.
4. Place a 500g calibration weight onto the center of the platform.
5. The LCD will read “PASS” then return to the normal weighing mode.
6. Calibration is complete.

POUR OVER MANUAL BREW COFFEE

Pour Over, or manual brew coffee preparation is a great way to create a quality cup of coffee. The preparation process is part of the pleasure of consuming a cup of pour over or manual brew coffee.

Equipment needed:



Using the Pour Over mode:

Suggested water to coffee ratio – 16:1

Pour Over dripper:

1. Add a paper filter to the dripper and rinse with hot water until the filter is completely saturated.
2. Set scale to POUR mode in grams or ounces.
3. Place cup or carafe and dripper on the scale together. Wait for auto-tare to complete.
4. Add coffee.
5. Tare scale by pressing the TARE button.
6. Add 25% of the total water. We recommend starting in the center and pouring in a circular pattern moving towards the edge. Wait 30-40 seconds.
7. Pour in the remaining amount of water.

Immersion Dripper:

1. Ensure the lever is at the “open” position, add a paper filter to the dripper, and rinse with hot water until filter is completely saturated.
2. Set the lever to “close” and follow steps 2-7 above allowing the coffee to immerse in the water until the timer reaches 2:30.
3. Move the lever to “open” to allow the coffee to drain into your cup or carafe.

LIMITED WARRANTY

1-year limited warranty from the date of original purchase.

This warranty extends only to the original retail purchaser or gift recipient. Keep the original sales receipt, as proof of purchase is required to make a warranty claim.

1. This warranty covers any defects in materials or workmanship from the manufacturing process.
2. Defects that occurred due to improper connection, improper handling, or repair attempts by non-authorized persons are not covered by the warranty.
3. Damages that are not the responsibility of the manufacturer are not covered by the warranty. This is valid especially for claims arising from improper use.
4. The warranty becomes void if repairs are carried out by third parties who are not authorized by the manufacturer and/or if spare parts are used in place of original parts.
5. Failure to comply with any of the important safeguards listed in this manual will void the limited warranty.

Please call 1-855-664-1252 or email customersupport@bonavitaworld.com for warranty claims.



Balance à café rechargeable

Pour une infusion de précision



Modèle :
BV02001MU

**POUR USAGE
DOMESTIQUE
SEULEMENT**

Service à la clientèle :
1-855-664-1252

Garantie limitée de un (1) an

bonavitaworld.com

- Deux modes pour utilisation facile
- Revêtement résistant à l'eau pour prévenir tout dommage dû à l'eau ou l'humidité
- Fonction d'arrêt automatique programmable
- Chronomètre incorporé pour assurer la précision de l'infusion
- Capacité de 2 000 g et précision à 0,1 g
- Pile rechargeable

**LIRE LE PRÉSENT MANUEL AVANT UTILISATION.
LE CONSERVER POUR CONSULTATION FUTURE.**

DIRECTIVES GÉNÉRALES D'ENTRETIEN

Ne pas exposer l'appareil à des températures extrêmes.

- Toujours laisser la balance s'acclimater à la température ambiante avant de l'utiliser.

Entreposer la balance dans un endroit propre.

- La poussière, la saleté et les courants d'air, ainsi que la proximité immédiate d'autres appareils électroniques, risquent de nuire à la précision et la fiabilité de la balance.

Manipuler la balance avec précaution.

- La balance est un instrument de précision qu'il faut manipuler avec soin.
- Poser tout article doucement sur le plateau.
- Bien que la balance soit conçue pour être très durable, toujours la manipuler en douceur pour éviter de causer des dommages permanents aux composantes internes.
- Ne jamais secouer vigoureusement ou faire tomber la balance.
- L'utilisation d'un adaptateur de courant inadéquat (d'une puissance supérieure à 5 V) pourrait endommager la pile.
- L'utilisation d'un adaptateur de courant inadéquat risque d'annuler la garantie.

MESSAGES D'AVERTISSEMENT

- « EEEE » : surcharge
 - Vite enlever le poids du plateau pour éviter d'endommager la balance.
- « UNST » : Instabilité ou dommage dû à l'eau
 - La balance est déséquilibrée. L'arrêter, la poser sur une surface stable et la remettre en marche.
 - Il y a de l'eau à l'intérieur de la balance. La secouer doucement pour en faire écouler l'eau et la laisser sécher.

CONSERVER CES DIRECTIVES

DIRECTIVES DE NETTOYAGE

La balance est recouverte d'un revêtement résistant à l'eau pour permettre de la nettoyer sans en endommager les composantes électroniques internes.

1. Laver à la main seulement à l'eau savonneuse.
2. S'assurer que le couvercle en caoutchouc du port de recharge est bien en place avant le nettoyage.
3. Ne laver que le plateau. Essuyer toutes les autres parties de la balance avec un linge humide si nécessaire.
4. Après le nettoyage, secouer doucement la balance pour en faire écouler l'eau.
5. Essuyer l'extérieur de la balance avec un linge doux ou la laisser sécher sur un égouttoir.
6. Ne pas plonger la balance dans l'eau.

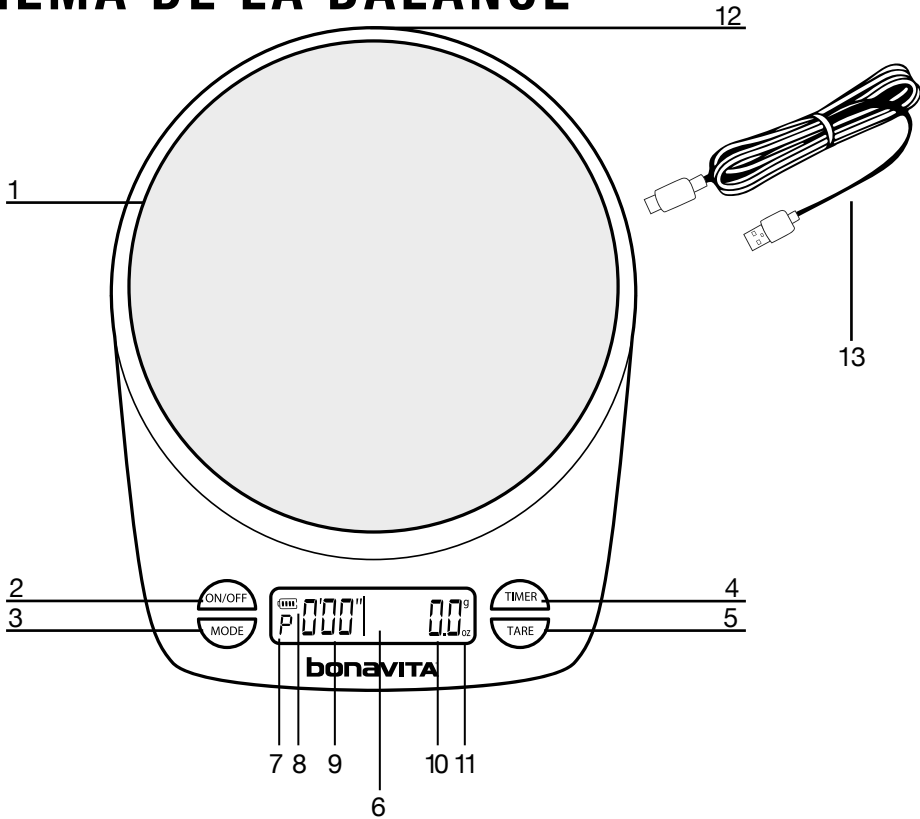
Autres mesures de protection :

- NE PAS utiliser d'agent blanchissant liquide ou d'autre produit chimique corrosif.
- NE PAS utiliser de laine de verre ou d'éponge abrasive pour éviter de rayer la surface de la balance.
- Ne pas verser d'eau directement sur la balance pour éviter que de l'eau n'y entre.
- La présence de gouttes d'eau sur l'écran d'affichage à cristaux liquides ne nuira pas à la pesée. Les gouttes sècheront et disparaîtront.
- Si, après le nettoyage, le message « UNST » s'affiche ou les lectures affichées « sautent », c'est qu'il y a encore de l'eau à l'intérieur de la balance. Secouer doucement la balance pour en faire tomber toute l'eau et la laisser sécher plus longtemps.

Suivre ces directives de nettoyage pour réduire le temps de séchage et assurer la fiabilité de la balance pendant maintes années.

CONSERVER CES DIRECTIVES

SCHEMA DE LA BALANCE



1. Plateau
2. Touche MARCHE/ARRÊT
3. Touche MODE
4. Touche CHRONOMÈTRE
5. Touche TARE
6. Écran d'affichage à cristaux liquides
7. Indicateur de mode (P/R)
8. Indicateur de charge de la pile
9. Affichage du chronomètre
10. Affichage du poids
11. Indicateur de l'unité de mesure (g/oz)
12. Port USB
13. Cordon USB

Données techniques

Capacité : 2 000 g

Précision : 0,1 g

Unités : grammes (g) et onces (oz)

Fonctions clés : MARCHE/ARRÊT, MODE, TARE, CHRONOMÈTRE

- Affichage : écran à cristaux liquides rétroéclairé

Arrêt automatique : le délai d'arrêt automatique est réglé à 180 secondes par défaut.

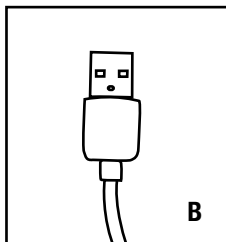
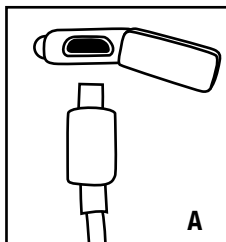
Modes de fonctionnement : mode normal (REG) et mode par versement (POUR)

Alimentation : pile rechargeable – cordon USB

Plage de température de fonctionnement : de 50° à 85° Fahrenheit (de 10° à 30° Celsius)

CHARGEMENT DE LA BALANCE

1. Ouvrir le couvercle en caoutchouc du port de recharge et insérer le petit bout du cordon USB dans le port prévu à cet effet sur la balance. **(FIG. A)**
2. Brancher le plus gros bout du cordon USB à un ordinateur ou un adaptateur de courant d'une puissance ne dépassant pas 5 V 2 ampères. **(FIG. B)**
(NOTE : Le branchement du cordon dans un adaptateur de courant d'une puissance supérieure à 5 V risque d'endommager la balance ou de réduire la durée de vie de la pile.)
3. Une fois la charge terminée, l'indicateur de charge de la pile indiquera que la pile est chargée à fond.
4. Une fois la balance complètement chargée, débrancher le cordon et remettre le couvercle du port de recharge en place.



RÉGLAGE DU MODE

Appuyer sur la touche MODE pour alterner entre les différents modes et unités de mesure. Une fois le mode et l'unité de mesure sélectionnés, la balance se réglerà sur les mêmes paramètres à chaque mise en marche, jusqu'à modification manuelle des réglages.

Mode REG – Il faut effectuer la tare et le chronométrage manuellement.

Unités de mesure :

oz - Sélectionner ce mode pour une infusion par versement mesurée en onces. Un « R » s'affichera en bas à gauche de l'écran d'affichage et « oz » s'affichera en bas à droite.



g - Sélectionner ce mode pour une infusion par versement mesurée en grammes. Un « R » s'affichera en bas à gauche de l'écran d'affichage et « g » s'affichera en haut à droite.



Mode PAR VERSEMENT – Les fonctions de tare et de chronométrage s'effectuent automatiquement.

Unités de mesure :

oz - Sélectionner ce mode pour une infusion par versement mesurée en onces. Un « P » s'affichera en bas à gauche de l'écran d'affichage et « oz » s'affichera en bas à droite.



g - Sélectionner ce mode pour une infusion par versement mesurée en grammes. Un « P » s'affichera en bas à gauche de l'écran d'affichage et « g » s'affichera en haut à droite.



FONCTIONNEMENT

Mode PAR VERSEMENT :

1. Placer le porte-filtre et la carafe ou tasse sur la balance. Le chronomètre du côté gauche de l'écran d'affichage indiquera 0'00" et le poids du côté droit de l'écran d'affichage se réglera automatiquement à une tare de 0.00.

Note : En mode PAR VERSEMENT, le premier article posé sur la balance est automatiquement taré, mais il faut effectuer manuellement la tare des articles qui y sont posés subséquentement selon les directives ci-après.

2. Ajouter le café fraîchement moulu.
3. Appuyer une fois sur la touche TARE. L'écran d'affichage indiquera 0.00.
4. Ajouter l'eau. Le chronomètre se met automatiquement en marche dès que le poids se met à changer. L'affichage du poids et du temps écoulé permet une infusion sur mesure.

Mode REG :

1. Placer l'article sur la balance. Son poids s'affiche du côté droit de l'écran d'affichage.
2. Appuyer sur la touche TARE selon les besoins pour chaque article ajouté au plateau de la balance.
3. Mettre le chronomètre en marche en appuyant sur la touche CHRONOMÈTRE (TIMER). L'affichage clignotera une fois et le chronométrage débutera. Le temps écoulé s'affiche du côté gauche de l'écran d'affichage.
4. Pour arrêter le chronomètre, appuyer sur la touche CHRONOMÈTRE (TIMER) une fois.
5. Pour remettre le chronomètre à zéro, appuyer sur la touche CHRONOMÈTRE (TIMER) deux fois.

NOTE : Le chronomètre se remet à zéro une fois arrivé à 9'59".

FONCTION DE TARE

Appuyer sur la touche TARE pour annuler ou mettre à zéro le poids sur la balance.

ARRÊT AUTOMATIQUE

- Le délai de la fonction d'arrêt automatique est réglé à 180 secondes par défaut.
- Ce délai peut être réglé à 60, 120 ou 180 secondes, ou désactivé manuellement.

Pour modifier le délai d'arrêt automatique ou désactiver la fonction :

1. Mettre la balance à l'arrêt.
2. Maintenir la touche MARCHE/ARRÊT enfoncée.
3. Tout en maintenant la touche MARCHE/ARRÊT enfoncée, appuyer rapidement sur la touche TARE 4 ou 5 fois jusqu'à affichage de « 180 ».
4. Relâcher les deux touches.
5. Appuyer sur la touche MODE pour passer de « 0 » à « 60 », « 120 » et « 180 ».
 - Sélectionner 0 pour désactiver la fonction d'arrêt automatique.
6. Après sélection du délai souhaité, appuyer de nouveau sur la touche MARCHE/ARRÊT.
7. L'affichage indiquera « PASS » pour confirmer le réglage.
8. La balance s'arrêtera automatiquement.

Note:

- Si un délai de 60, 120, ou 180 est sélectionné, la balance s'arrêtera en fin du nombre prévu de secondes de non-activité.
- Si la fonction d'arrêt automatique est désactivée, la balance ne s'arrêtera pas d'elle-même.
- Pour prolonger la durée de vie de la pile, arrêter la balance en appuyant sur la touche MARCHE/ARRÊT après chaque utilisation.

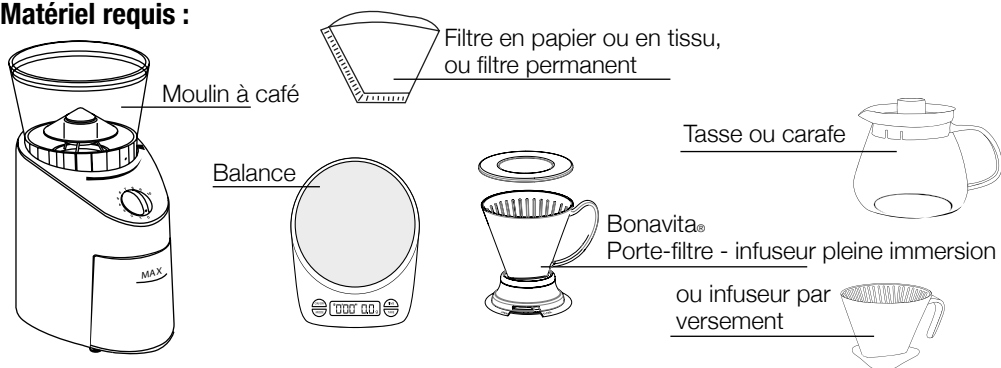
ÉTALONNAGE

1. S'assurer que la balance est arrêtée et appuyer sur la touche MARCHE/ARRÊT pour la mettre en marche.
 - L'écran d'affichage indiquera « 0.0 g ».
2. Maintenir la touche MODE enfoncée jusqu'à affichage de « CAL », puis relâcher la touche.
3. Appuyer de nouveau sur la touche MODE; l'écran d'affichage indiquera « 500 g ».
4. Placer un poids d'étalonnage de 500 g au centre du plateau.
5. L'écran d'affichage indiquera « PASS », puis se remettra en mode normal de pesée.
6. L'étalonnage est terminé.

PRÉPARATION MANUELLE DU CAFÉ PAR VERSEMENT DE L'EAU SUR LA MOUTURE

La préparation manuelle du café, autrement dit par versement de l'eau sur la mouture, est une excellente façon de préparer une tasse de café de qualité. Bien que ce processus de préparation exige plus de temps que la simple mise en marche d'un appareil en appuyant sur un bouton, il fait partie intégrante du plaisir de la consommation d'une tasse de café préparée de sa propre main.

Matériel requis :



Mode de préparation par versement :

Rapport eau-café suggéré : 16 à 1

Infuseur par versement :

1. Mettre un filtre en papier dans le porte-filtre et le rincer à l'eau chaude jusqu'à ce que le filtre soit entièrement saturé.
2. Régler la balance sur le mode PAR VERSEMENT en grammes ou en onces.
3. Placer la tasse ou carafe et le porte-filtre ensemble sur la balance. Attendre que la fonction de tare automatique prenne fin.
4. Ajouter le café fraîchement moulu.
5. Faire la tare en appuyant sur la touche TARE.
6. Verser 25 % de la quantité totale d'eau. Nous recommandons de commencer au centre et de continuer à verser l'eau d'un mouvement circulaire du centre vers le bord. Attendre de 30 à 40 secondes.
7. Verser le reste de l'eau.

Infuseur pleine immersion :

1. S'assurer que l'infuseur est ouvert (manette réglée sur « Open »), mettre un filtre papier dans le porte-filtre et le rincer à l'eau chaude jusqu'à ce que le filtre soit entièrement saturé.
2. Fermer l'infuseur en réglant la manette sur « Close » et effectuer les étapes 2 à 7 ci-dessus en laissant le café tremper dans l'eau jusqu'à ce que le chronomètre arrive à 2:30.
3. Ouvrir l'infuseur en réglant la manette sur « Open » pour permettre au café de s'égoutter dans votre tasse ou carafe.

GARANTIE LIMITÉE

Garantie limitée de un (1) an à partir de la date de premier achat.

La garantie ne s'adresse qu'au premier acheteur au détail ou destinataire du cadeau. Conserver le reçu d'origine car la preuve d'achat est requise pour faire une réclamation sous garantie.

1. La garantie couvre tout vice de matériaux ou d'exécution dû au procédé de fabrication.
2. La garantie ne couvre pas les vices ou défaillances survenus pour cause de branchement incorrect, de mauvaise utilisation ou de tentative de réparation par une personne non autorisée.
3. Les dommages ne tombant pas sous le coup de la responsabilité du fabricant ne sont pas couverts par la garantie. C'est tout particulièrement le cas pour les réclamations dues au mésusage.
4. La garantie est annulée si des réparations sont effectuées par un tiers non autorisé à le faire par le fabricant ou si des pièces de rechange sont utilisées au lieu des pièces d'origine.
5. Toute inobservation des importantes mesures de protection énoncées au présent manuel entraînera l'annulation de la garantie limitée.

Pour les réclamations sous garantie, composer le 1-855-664-1252 ou envoyer un courriel à customersupport@bonavitaworld.com.